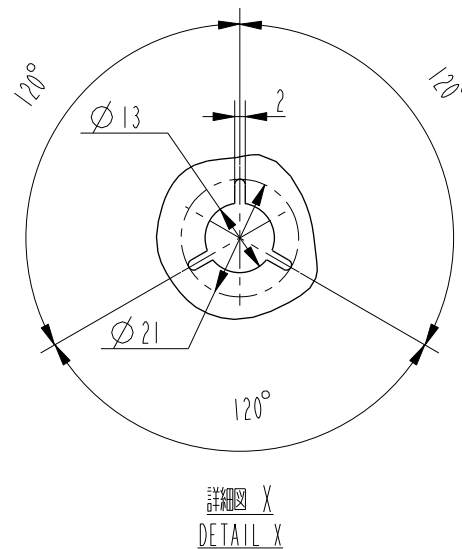
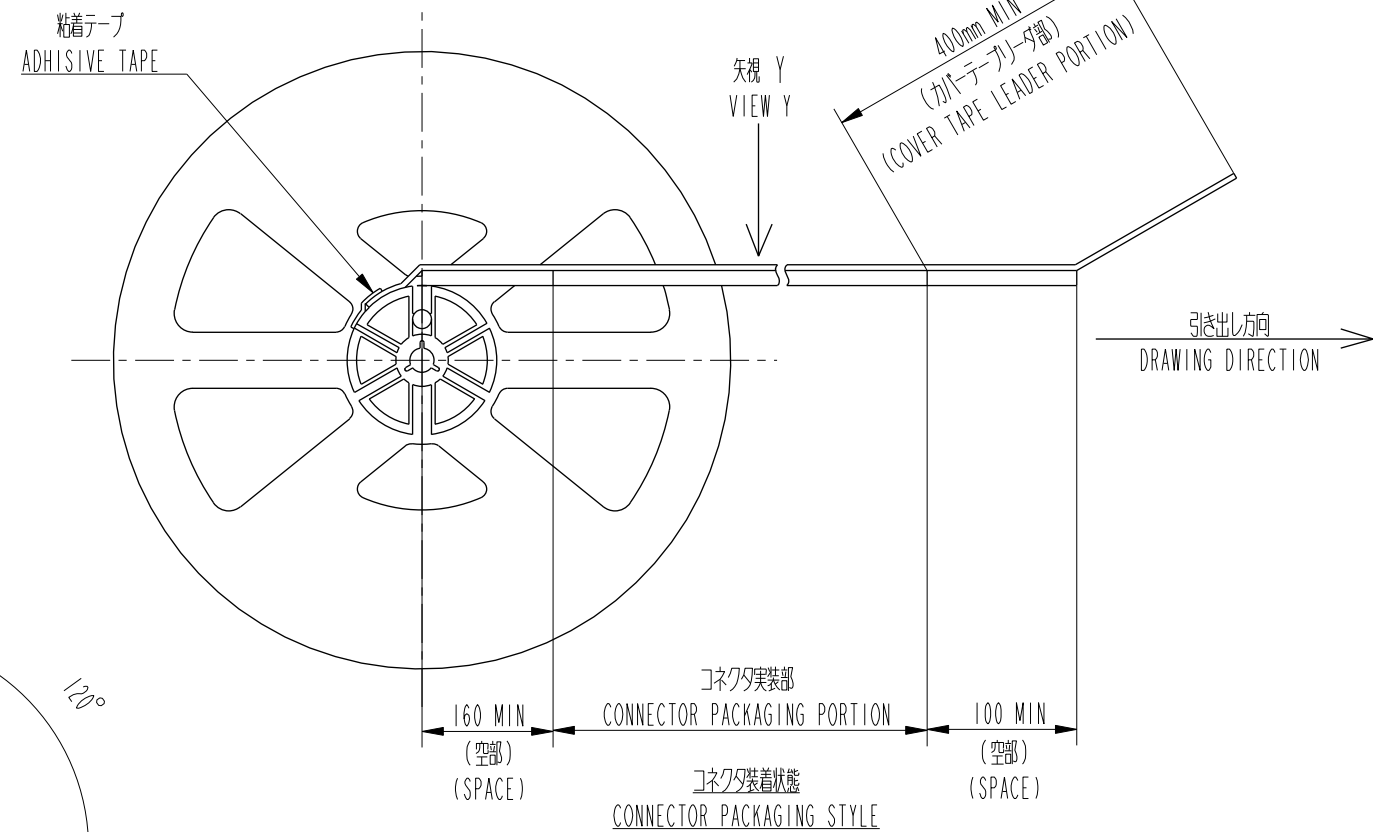
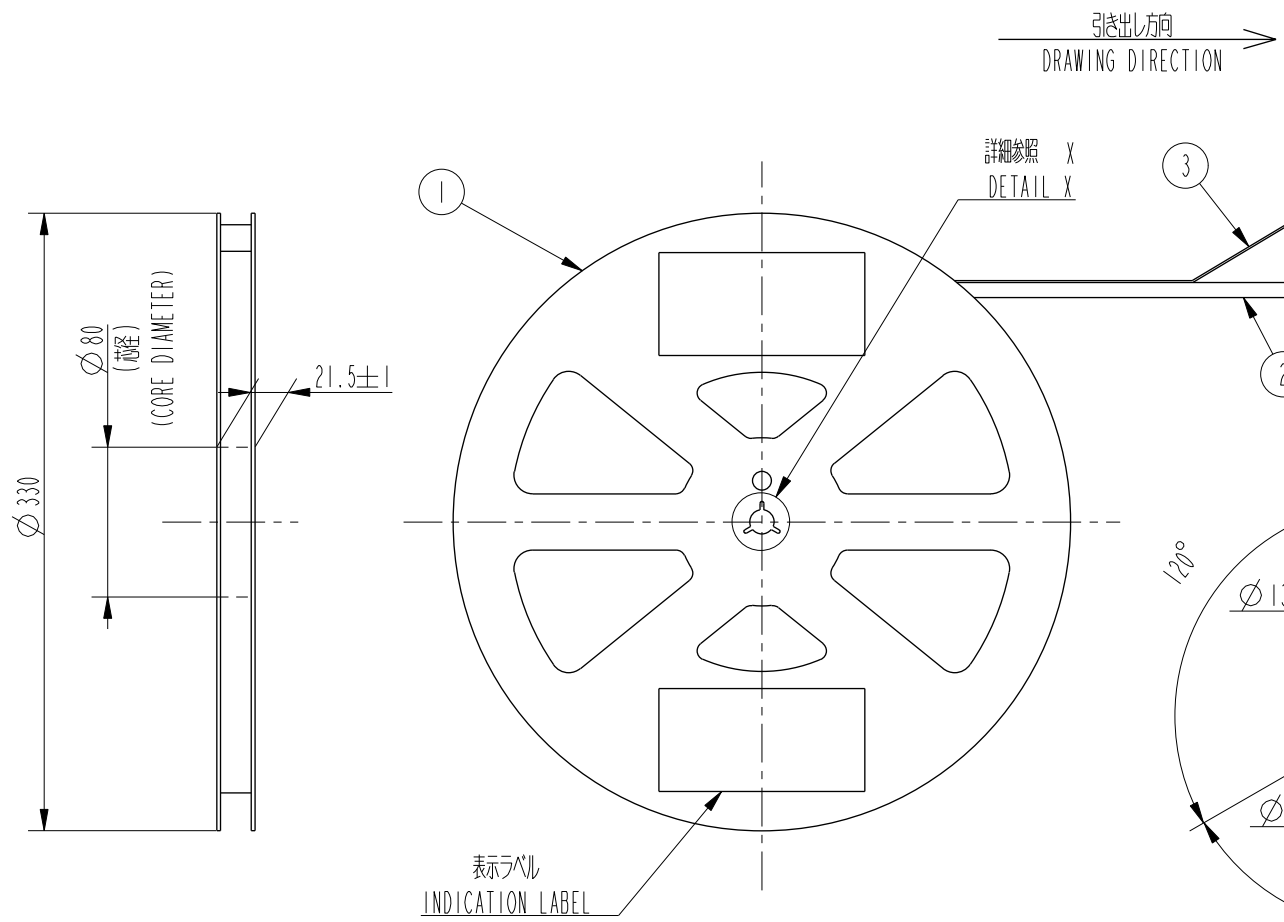
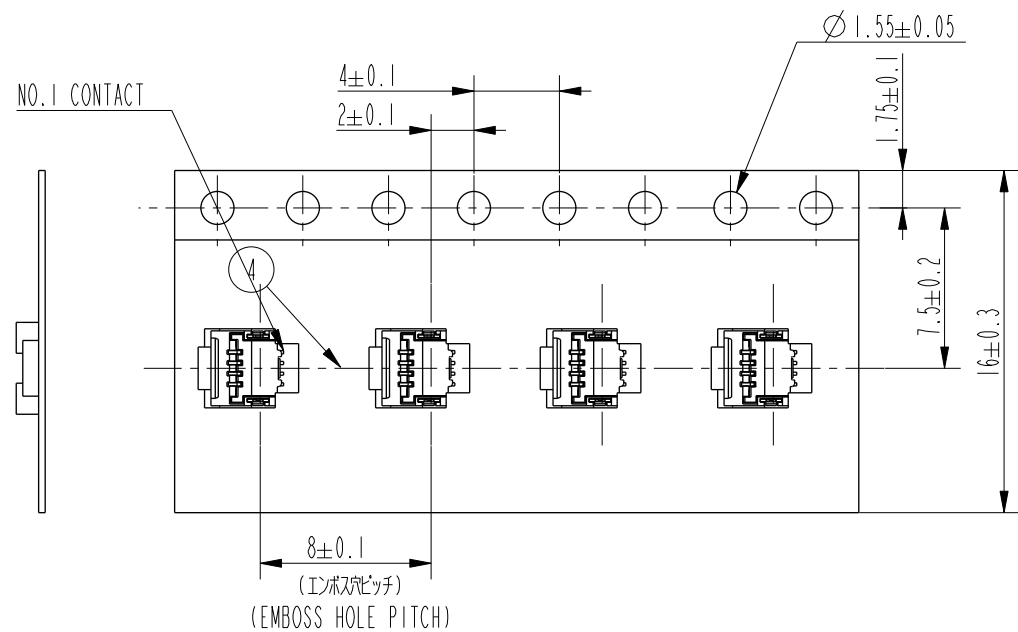


Product No.	No. of contacts
10062827-0410EDHLF	4 CONTACTS
10062827-0410EDLF	4 CONTACTS
10062827-0810EDLF	8 CONTACTS
10062827-1010EDLF	10 CONTACTS



部番 No.	品名 PART NAME	型番 PRODUCT No.	材質 MATERIAL	数量 Q'TY	記事 NOTE
1	リール REEL	-----	ポリスチレン POLYSTYRENE	1	色:白,帯電防止 COLER:WHITE,ANTI STATIC
2	プラスチック(エンボス)テープ PLASTIC(EMBOSS)TAPE	-----	PP又は PET PP or PET	1	帯電防止 ANTI STATIC
3	カバーテープ COVER TAPE	-----	ポリエステル POLYESTER	1	
4	コネクタ(単体) CONNECTOR	10062827-...10_D_LF	添付図面参照 SEE ATTACHED DRAWING	6,000	接点部:金めっき CONTACT AREA PLATING:GOLD ターミナル部:金めっき TERMINAL AREA PLATING:GOLD



10062827-04 1 0 E D H L F

- シリーズ名 Series name
- ハロゲンフリー品 Hologen free
- 極数 No. of Contacts
- 下接点 Down contact type
- バリエーション Variation
- エンボス梱包 Emboss packaging
- バリエーション Variation
- アクチュエータスリット無し Without slit of Actuator
- 鉛フリー品 Lead free

注記

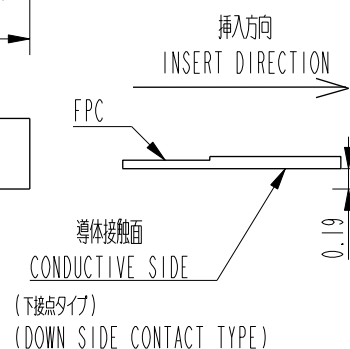
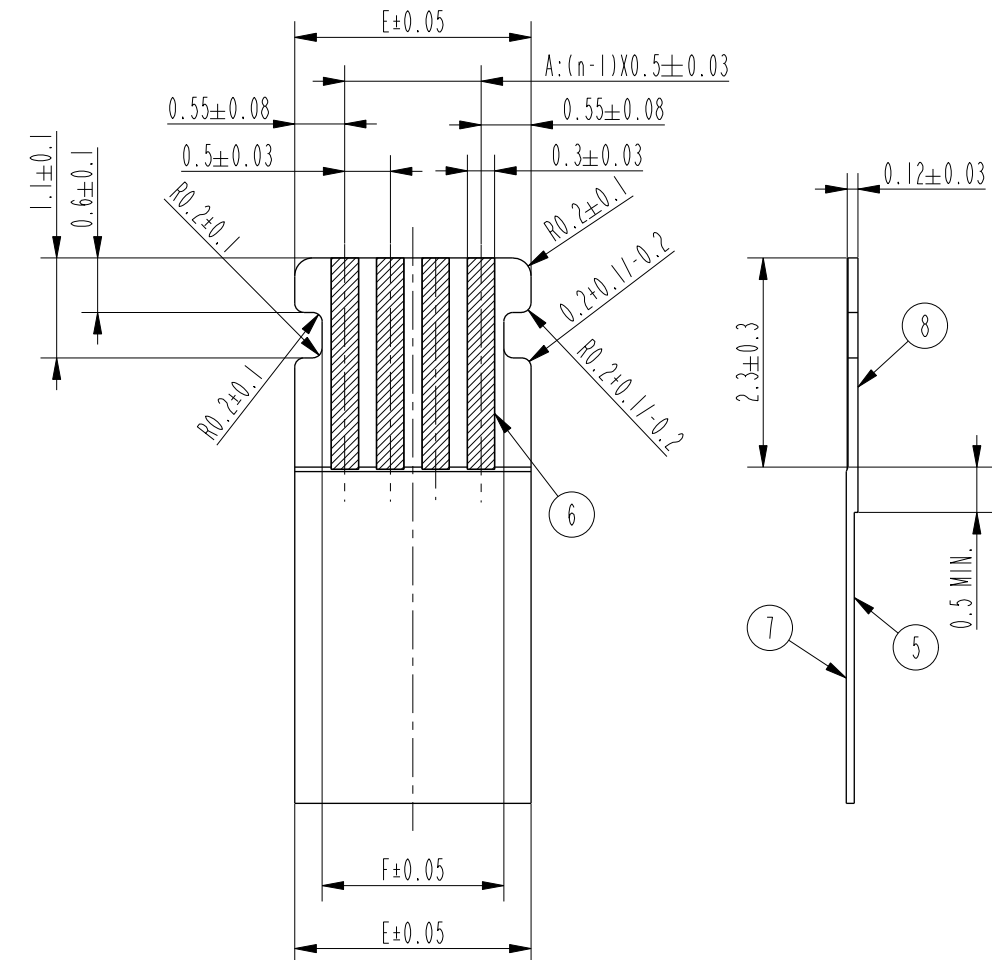
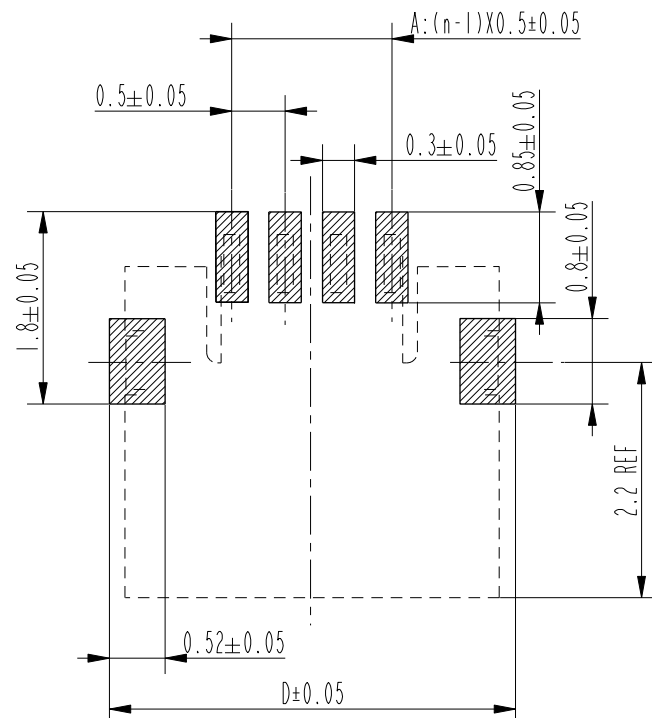
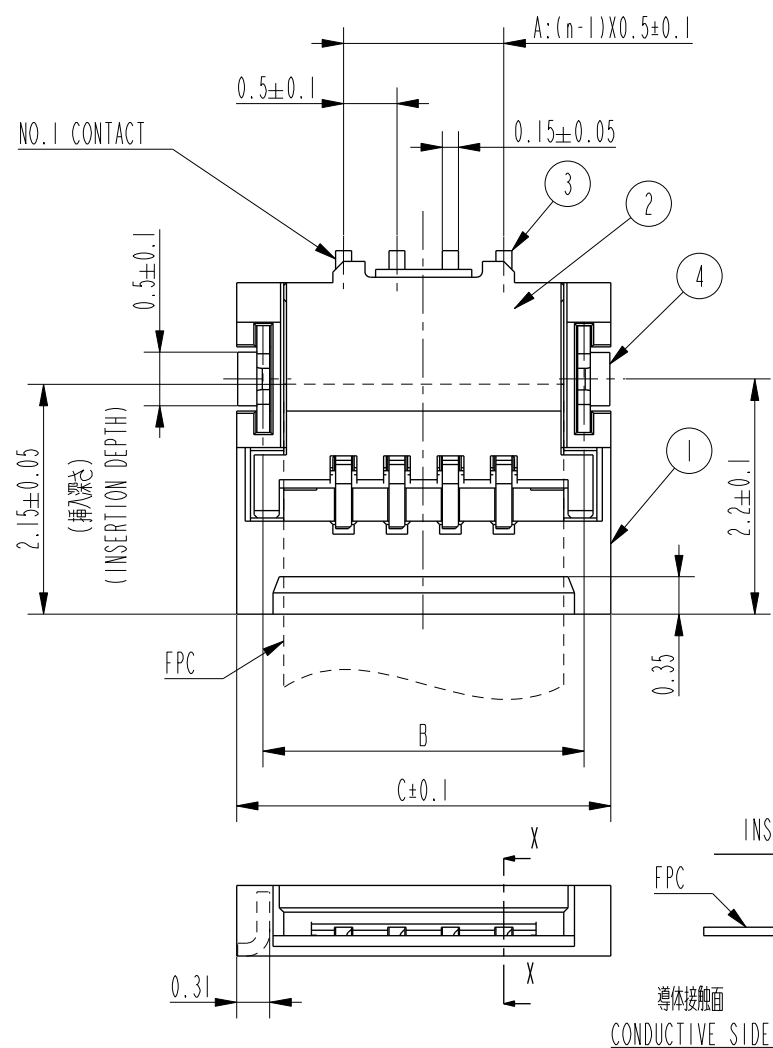
- 本製品は、自動実装(SMT)対応、FPC用コネクタのプラスチックテープ梱包品である。
 - プラスチック(エンボス)テープ及びリールの形状寸法は、JIS C 0806(電子部品のテーピング(表面実装部品))に準ずる。
 - 製品規格: GS-12-564
 - 梱包規格: GS-14-1220
- NOTE
- THIS IS PLASTIC TAPE PACKAGED CONNECTOR USED FOR FPC AND COPES WITH AUTOMATIC MOUNTING(SMT)
 - SEE JIS C 0806 (PACKING OF ELECTRONIC COMPONENTS ON CONTINUOUS TAPES (SURFACE MOUNTING DEVICES))
 - Product specification: GS-12-564
 - Packaging specification: GS-14-1220

rev	ecn no	dr	date
H	J09-0311	M.K	Aug.25,'09
J	J10-0002	M.K	Jan.7,'10
K	J13-0035	M.K	Apr.8,'13
L	J15-0001	M.K	Dec.28,'14
F	J09-0067	M.K	Feb.17,'09
G	J09-0080	M.K	Feb.24,'09

www.fciconnect.com		surface ISO 1302	tolerance std ISO 406 ISO 1101	projection	MM
		TOLERANCES UNLESS OTHERWISE SPECIFIED			
Dr	K.Naga	Dec.28,'14	ANGULAR	size A2	Scale N/A
Eng	K.Naga	Dec.28,'14	LINEAR	±5	
Chr	T.Kameda	Dec.28,'14	5° ±	ECN J14-0059	
Appr	T.Kameda	Dec.28,'14	Product family	59LF	Spec ref
PLASTIC TAPE PACKAGED 0.5mm PITCH FPC CONNECTOR				dig no	10062827
0.5mm ピッチFPCコネクタプラスチックテープ梱包 (DOWN SIDE CONTACT TYPE)/下接点タイプ				Rev.	L
catalog no				CUSTOMER	sheet 1 of 4

推奨パターン寸法
RECOMMENDED PATTERN

推奨FPC寸法
RECOMMENDED FPC



部品表/CONNECTOR PARTS LIST

部品番号 No.	部品名 PART NAME	材料 MATERIAL	数量 Q'TY	記事 NOTE
1	ハウジング HOUSING	ガラス繊維入り耐熱樹脂 UL94V-0 GLASS FILLED THERMOPLASTIC RESIN	1	色:黒 COLOR:BLACK
2	アクチュエータ ACTUATOR	ガラス繊維入り耐熱樹脂 UL94V-0 GLASS FILLED THERMOPLASTIC RESIN	1	色:黒 COLOR:BLACK
3	コンタクト CONTACT	銅合金 COPPER ALLOY	n	接点部:金めっき CONTACT AREA PLATING:GOLD 端子部:金めっき TERMINAL AREA PLATING:GOLD
4	補強金具 FIXING TAB	黄銅 BRASS	2	めっき:錫めっき(鉛フリー) PLATING:TIN(LEAD FREE)

注記/NOTE

1. コンタクト、補強金具の平坦度は0.1以内
1. COPLANARITY FOR CONTACT TERMINAL AND FIXING TAB MUST BE WITHIN 0.1mm.
2. 推奨メタルマスク厚さ:0.1mm
2. RECOMMENDED THICKNESS OF A METAL MASK:0.1mm
3. 推奨メタルサイズ:パターンと同じサイズ
3. RECOMMENDED METAL SIZE: SAME SIZE WITH PATTERN.
4. RECOMMENDED METAL SIZE: SAME SIZE WITH PATTERN.
5. 本製品は、GS-22-008に記載されたヨーロッパ指令と他国の規格に適合しています。
5. THIS PRODUCT MEETS EUROPEAN UNION DIRECTIVES AND OTHER COUNTRY REGULATIONS AS DESCRIBED IN GS-22-008.

n=No. OF CONTACTS

寸法表/DIMENSIONS TABLE

Connector PRODUCT No. (Not packaging product)	DIMENSIONS					
	A	B	C	D	E	F
10062827-0410DHLF(4 CONTACTS)	1.5	3.0	3.5	3.8	2.6	2.0

FPC部品表/FPC PARTS LIST

部品番号 No.	品名 PART NAME	材質 MATERIAL	記事 NOTE
5	ベースフィルム BASE FILM	ポリイミド POLYIMIDE	
6	導体 CONDUCTOR	銅箔、金めっき、0.1μm以上 COPPER FOIL (PLATING:GOLD 0.1μm)	
7	オーバーレイ OVER LAY	ポリイミド POLYIMIDE	
8	補強版 SUPPORTING TAPE	ポリイミド POLYIMIDE	

注記

熱硬化接着剤を使用し、接着方式は熱圧着とする。

NOTE

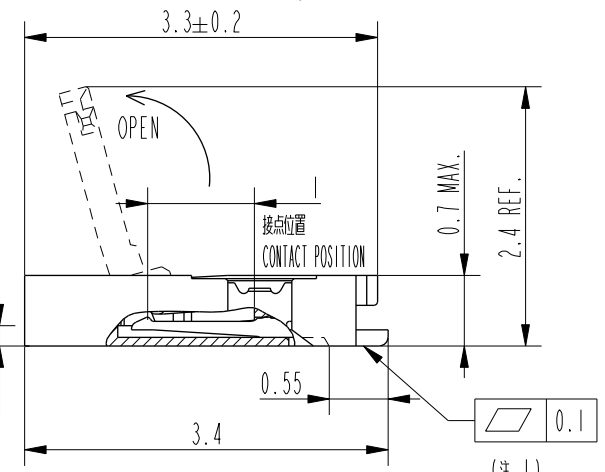
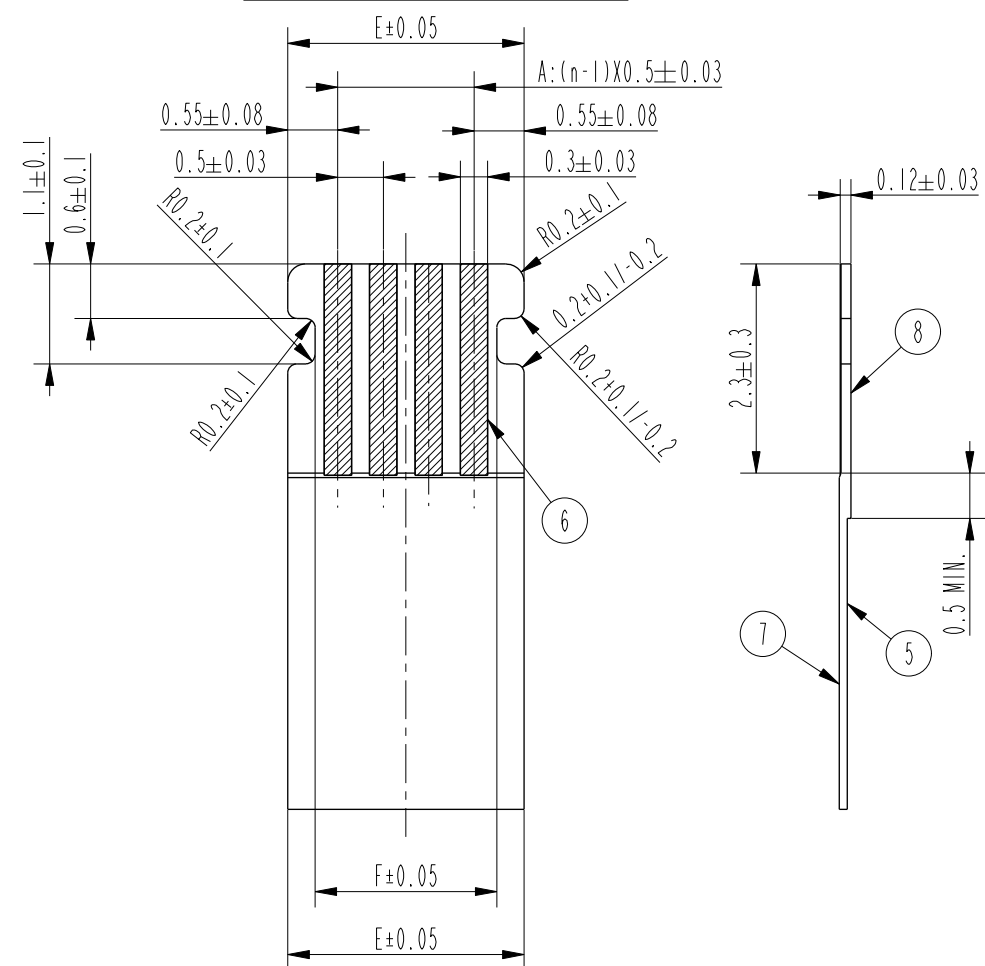
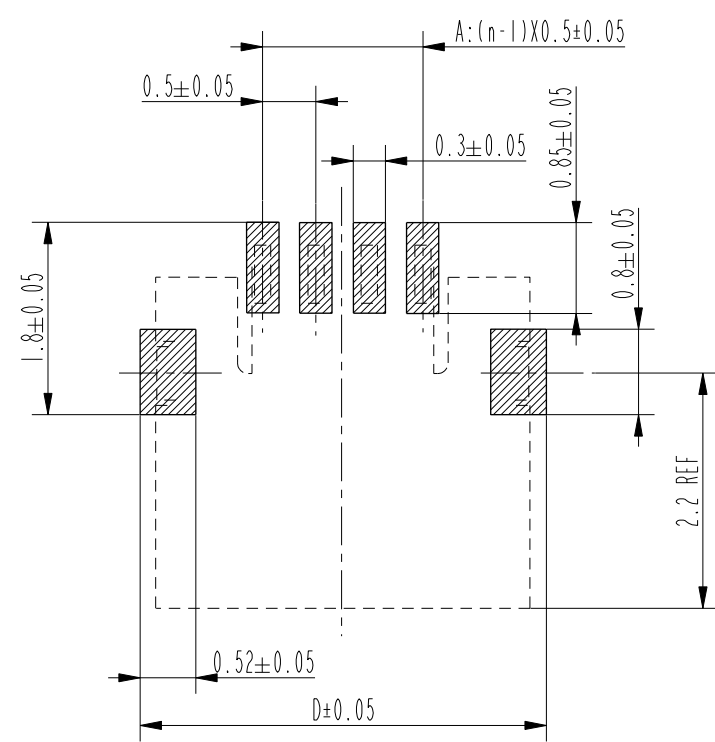
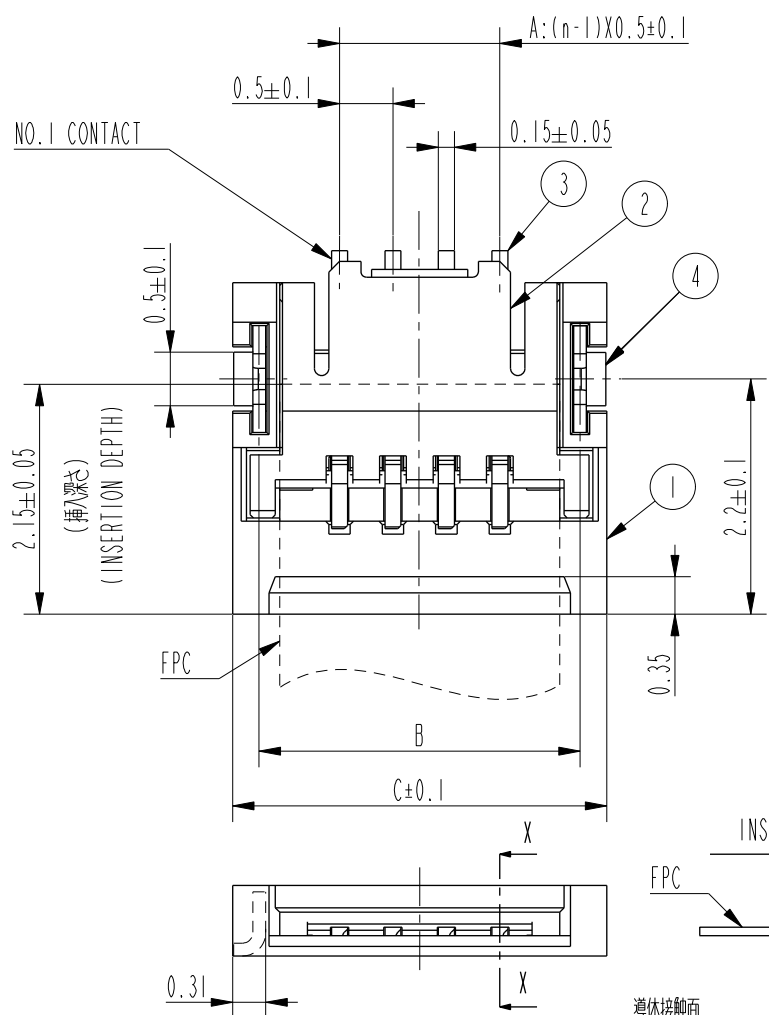
ADHISIVE METHOD OF SUPPORTING TAPE SHALL BE HEAT CRIMPING METHOD AND THERMOSETTING ADHISIVE SHALL BE USED

rev	ecn no	dr	date
H	J09-0311	M.K	Aug.25,'09
J	J10-0002	M.K	Jan.7,'10
K	J13-0035	M.K	Apr.8,'13
L	J15-0001	M.K	Dec.28,'14
F	J09-0067	M.K	Feb.17,'09
G	J09-0080	M.K	Feb.24,'09

www.fciconnect.com		surface ISO 1302	tolerance std ISO 406 ISO 1101	projection MM
		TOLERANCES UNLESS OTHERWISE SPECIFIED		size A2
Dr K.Naga	Dec.28,'14	ANGULAR	LINEAR	Scale N/A
Eng K.Naga	Dec.28,'14	3° ±	±0.3	ECN J14-0059
Chr T.Kameda	Dec.28,'14	Product family		Spec ref
Appr T.Kameda	Dec.28,'14			
FCI		0.5mm PITCH FPC CONNECTOR 0.5mm ピッチコネクタ (DOWN SIDE CONTACT TYPE) / 下接点タイプ		Rev. L
catalog no		10062827		sheet 2 of 4

推奨パターン寸法
RECOMMENDED PATTERN

推奨FPC寸法
RECOMMENDED FPC



部品表/CONNECTOR PARTS LIST

部品番号 No.	部品名 PART NAME	材料 MATERIAL	数量 Q'TY	記事 NOTE
1	ハウジング HOUSING	ガラス繊維入り耐熱樹脂 UL94V-0 GLASS FILLED THERMOPLASTIC RESIN	1	色:黒 COLOR:BLACK
2	アクチュエータ ACTUATOR	ガラス繊維入り耐熱樹脂 UL94V-0 GLASS FILLED THERMOPLASTIC RESIN	1	色:黒 COLOR:BLACK
3	コンタクト CONTACT	銅合金 COPPER ALLOY	n	接点部:金めっき CONTACT AREA PLATING:GOLD 端子部:金めっき TERMINAL AREA PLATING:GOLD
4	補強金具 FIXING TAB	黄銅 BRASS	2	めっき:錫めっき(鉛フリー) PLATING:TIN(LEAD FREE)

注記/NOTE

- コンタクト、補強金具の平坦度は0.1以内
1. COPLANARITY FOR CONTACT TERMINAL AND FIXING TAB MUST BE WITHIN 0.1mm.
- 推奨メタルマスク厚さ:0.1mm
2. RECOMMENDED THICKNESS OF A METAL MASK:0.1mm
- 推奨メタルサイズ:パターンと同じサイズ
3. RECOMMENDED METAL SIZE: SAME SIZE WITH PATTERN.
- 本製品は、GS-22-008に記載されたヨーロッパ指令と他国の規格に適合しています。
5. THIS PRODUCT MEETS EUROPEAN UNION DIRECTIVES AND OTHER COUNTRY REGULATIONS AS DESCRIBED IN GS-22-008.

n=No. OF CONTACTS

寸法表/DIMENSIONS TABLE

Connector PRODUCT No. (Not packaging product)	DIMENSIONS					
	A	B	C	D	E	F
10062827-0410DLF(4 CONTACTS)	1.5	3.0	3.5	3.8	2.6	2.0

FPC部品表/FPC PARTS LIST

部品番号 No.	品名 PART NAME	材質 MATERIAL	記事 NOTE
5	ベースフィルム BASE FILM	ポリイミド POLYIMIDE	
6	導体 CONDUCTOR	銅箔、金めっき、0.1μm以上 COPPER FOIL(PLATING:GOLD 0.1μm)	
7	オーバーレイ OVER LAY	ポリイミド POLYIMIDE	
8	補強版 SUPPORTING TAPE	ポリイミド POLYIMIDE	

注記

熱硬化接着剤を使用し、接着方式は熱圧着とする。

NOTE

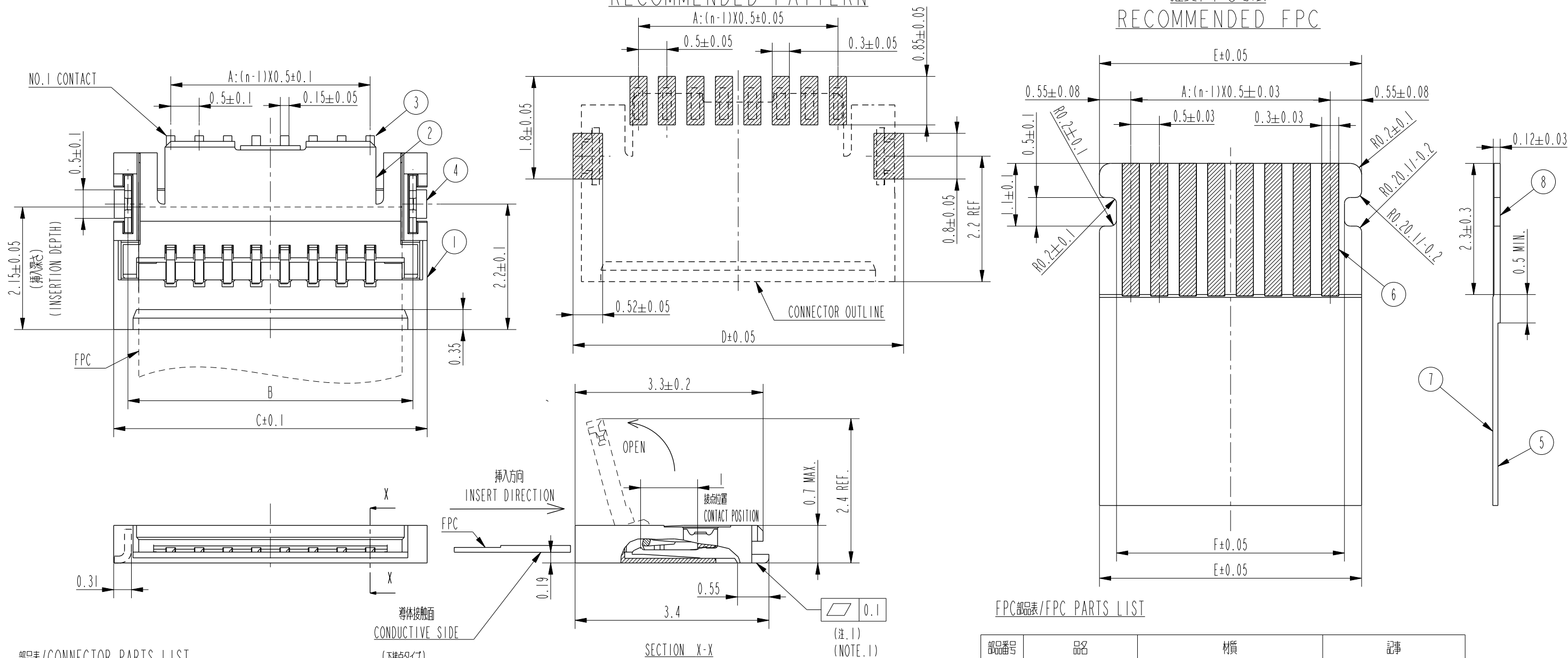
ADHISIVE METHOD OF SUPPORTING TAPE SHALL BE HEAT CRIMPING METHOD AND THERMOSETTING ADHISIVE SHALL BE USED

rev	ecn no	dr	date
H	J09-0311	M.K	Aug.25,'09
J	J10-0002	M.K	Jan.7,'10
K	J13-0035	M.K	Apr.8,'13
L	J15-0001	M.K	Dec.28,'14
F	J09-0067	M.K	Feb.17,'09
G	J09-0080	M.K	Feb.24,'09

www.fciconnect.com		surface ISO 1302	tolerance std ISO 406 ISO 1101	projection MM
		TOLERANCES UNLESS OTHERWISE SPECIFIED		size A2
Dr K.Naga	Dec.28,'14	ANGULAR	LINEAR	Scale N/A
Eng K.Naga	Dec.28,'14	3° ±		ECN J14-0059
Chr T.Kameda	Dec.28,'14	Product family		Spec ref
Appr T.Kameda	Dec.28,'14			
FCI		0.5mm PITCH FPC CONNECTOR 0.5mm ピッチコネクタ (DOWN SIDE CONTACT TYPE) / 下接点タイプ		Rev. L
catalog no		10062827		sheet 3 of 4

推奨パターン寸法
RECOMMENDED PATTERN

推奨FPC寸法
RECOMMENDED FPC



部品表/CONNECTOR PARTS LIST

部品番号 No.	部品名 PART NAME	材料 MATERIAL	数量 Q'TY	記事 NOTE
1	ハウジング HOUSING	ガラス繊維入り耐熱樹脂 UL94V-0 GLASS FILLED THERMOPLASTIC RESIN	1	色:黒、ハロゲンフリー COLOR:BLACK, Halogen free
2	アクチュエータ ACTUATOR	ガラス繊維入り耐熱樹脂 UL94V-0 GLASS FILLED THERMOPLASTIC RESIN	1	色:黒、ハロゲンフリー COLOR:BLACK, Halogen free
3	コンタクト CONTACT	銅合金 COPPER ALLOY	n	接点部:金めっき CONTACT AREA PLATING:GOLD 端子部:金めっき TERMINAL AREA PLATING:GOLD
4	補強金具 FIXING TAB	黄銅 BRASS	2	めっき:錫めっき(鉛フリー) PLATING:TIN(LEAD FREE)

注記/NOTE

1. コンタクト、補強金具の平坦度は0.1以内
1. COPLANARITY FOR CONTACT TERMINAL AND FIXING TAB MUST BE WITHIN 0.1mm.
2. 推奨メタルマスク厚さ:0.1mm
2. RECOMMENDED THICKNESS OF A METAL MASK:0.1mm
3. 推奨メタルサイズ:パターンと同じサイズ
4. RECOMMENDED METAL SIZE: SAME SIZE WITH PATTERN.
5. 本製品は、GS-22-008に記述されたヨーロッパ諸国と他国の規制に適合しています。
5. THIS PRODUCT MEETS EUROPEAN UNION DIRECTIVES AND OTHER COUNTRY REGULATIONS AS DESCRIBED IN GS-22-008.

n=No. OF CONTACTS

寸法表/DIMENSIONS TABLE

Connector PRODUCT No. (Not packaging product)	DIMENSIONS					
	A	B	C	D	E	F
10062827-0810DLF(8 CONTACTS)	3.5	5.0	5.5	5.8	4.6	4.0
10062827-1010DLF(10 CONTACTS)	4.5	6.0	6.5	6.8	5.6	5.0

FPC部品表/FPC PARTS LIST

部品番号 No.	品名 PART NAME	材質 MATERIAL	記事 NOTE
5	ベースフィルム BASE FILM	ポリイミド POLYIMIDE	
6	導体 CONDUCTOR	銅箔、金めっき、0.1μm以上 COPPER FOIL(PLATING:GOLD 0.1μm)	
7	オーバーレイ OVER LAY	ポリイミド POLYIMIDE	
8	補強版 SUPPORTING TAPE	ポリイミド POLYIMIDE	

注記

熱硬化接着剤を使用し、接着方式は熱圧着とする。

NOTE

ADHESIVE METHOD OF SUPPORTING TAPE SHALL BE HEAT CRIMPING METHOD AND THERMOSETTING ADHESIVE SHALL BE USED

www.fciconnect.com		surface ISO 1302	tolerance std ISO 406	ISO 1101	projection	MM
		TOLERANCES UNLESS OTHERWISE SPECIFIED			size A2	Scale 19.000
Dr	K.Naga	Dec.28.'14	ANGULAR	LINER	±0.3	ECN J14-0059
Eng	K.Naga	Dec.28.'14	3°	±°		Spec ref
Chr	T.Kameda	Dec.28.'14	Product family			
Appr	T.Kameda	Dec.28.'14				
rev	ecn no	dr	date			
H	J09-0311	M.K	Aug.25.'09			
J	J10-0002	M.K	Jan.7.'10			
K	J13-0035	M.K	Apr.8.'13			
L	J15-0001	M.K	Dec.28.'14			
F	J09-0067	M.K	Feb.17.'09			
G	J09-0080	M.K	Feb.24.'09			
FCI		0.5mm PITCH FPC CONNECTOR		0.5mm ピッチFPCコネクタ		Rev. L
		(DOWN SIDE CONTACT TYPE) / 下接点タイプ				diag no 10062827
catalog no		CUSTOMER		sheet 4 of 4		

